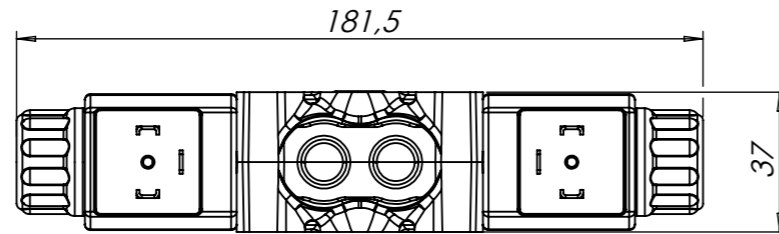
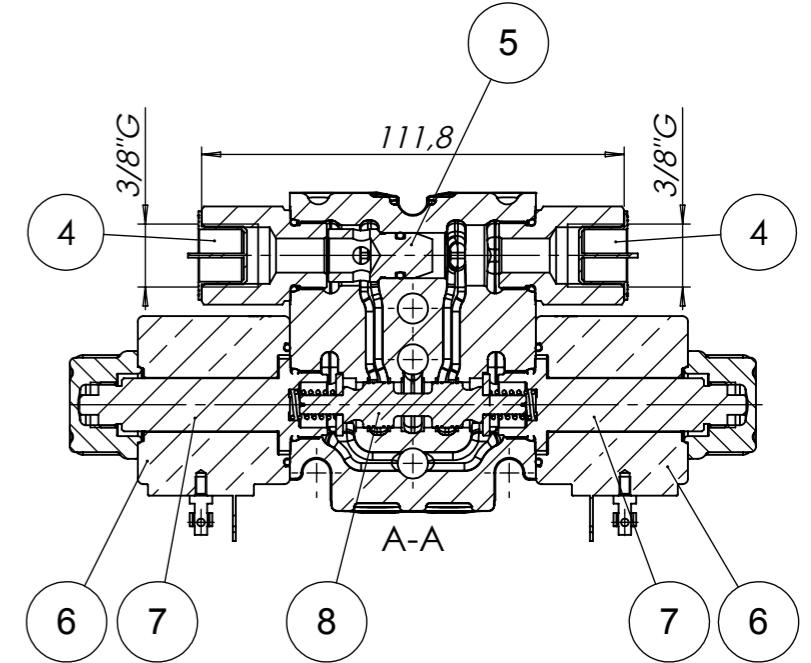
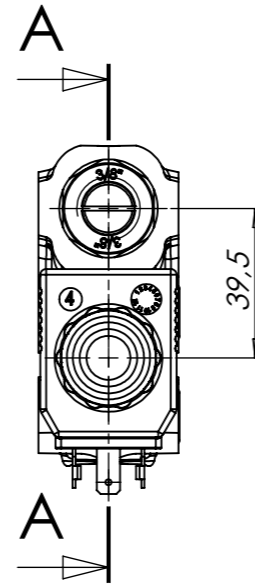
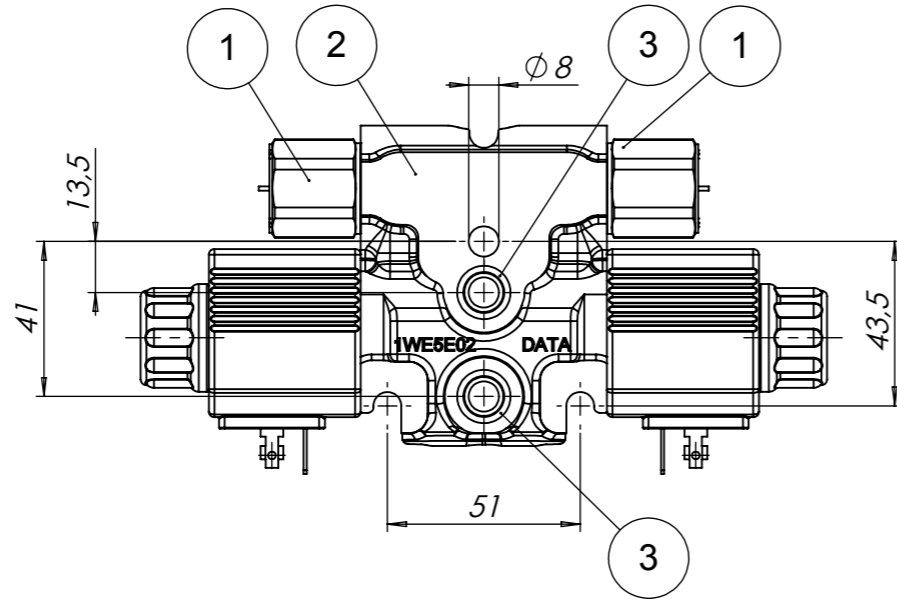
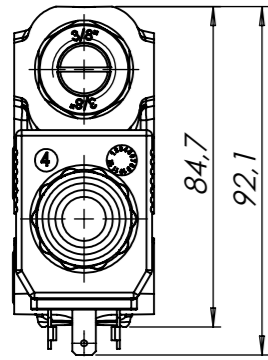


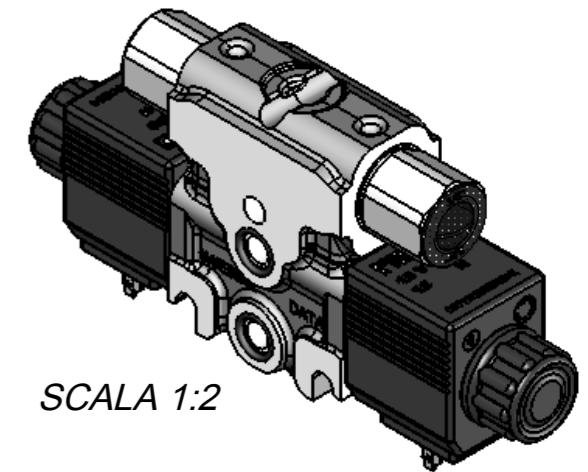
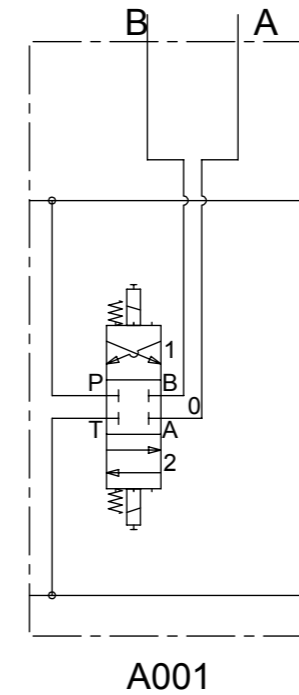
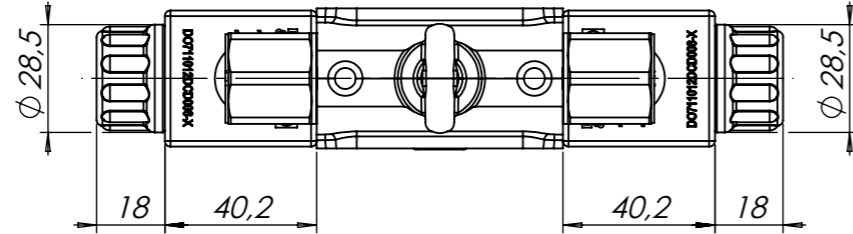
**NOTA**  
**PROTETTO SUPERFICIALMENTE**  
**SURFACE PROTECTION**



UTENZE PORTS	FILETTATURA THREAD	COPPIA DI SERRAGGIO TIGHTENING TORQUE	TAPPI DA RIMUOVERE PRIMA DELL'USO PLUGS TO BE REMOVED BEFORE USE
A - B	3/8"GAS ISO 1179	40 - 45 Nm	DO38561038



SPECIFICA BOBINE ON-OFF ON-OFF COILS SPECIFICATION	
VOLTAGGIO (V) VOLTAGE (V)	12 DC
POTENZA (W) POWER (W)	26.5



N.	Codice / Code	Q.tà / Q.ty	Descrizione	Description
1	DO589MFG38G001	2	KIT NIPPLE OR MF 3/8G M18x1	KIT NIPPLE OR MF 3/8G M18x1
2	DO4WE5E0001Z0L	1	LAPPATO. EL. BW05 STANDARD ZINCATO 7MICRON	FINISHED EL. BW05 STANDARD ZINC PLATING
3	DO350A10082NBR90	2	OR DF1,78 DI10,82 NBR 90SH	OR DF1,78 DI10,82 NBR 90SH
4	DO38561038	2	TAPPO SALVAFILETTO DA 3/8"GAS	PLUG 3/8"GAS
5	DO58883	1	KIT TAPPO SEPARAZIONE LATERALE BOCHE DNCE50+OR	KIT PLUG
6	DO712012DCD026	2	KIT BOBINA+OR 12V DC 26.5W 5.4OHM PILOTI D14 CONNETTORE DIN43650	COIL KIT 12V DC 26.5W DIN43650
7	DO770063029	2	KIT PILOTA D.14 M18x1 CORSA 2.1mm	PILOT KIT D.14 M18X1 STROKE 2.1mm
8	DO29225E01002	1	SPOLA DNCE50 C.1 ELETTRICA CORSA 2.1 2.1 40 l/min COD.DPM: 0134445 MASCHIO S1	BW05 SPOOL C.1

0	EMISSIONE / ISSUE	03/02/2015	S.GALVAN
Rev.	Descrizione / Description	Data/Date	Disegnato/Designed by

DESCRIZIONE / DESCRIPTION  
 BW0500AO A 001 F A NN NN NN NN A A  
 BW0500AO A 001 F A NN NN NN NN A A

PRODOTTO FINITO 20/18/13  
 END PRODUCT ISO FDSI 4406.2 1999

FOGLIO / SHEET 1  
 SCALA / SCALE 1:2  
 DERIVATO DA / DERIVE FROM  
 CODICE / CODE DO6DE5EA00354R  
 REV. 0